

연삭액 정화혁신 研磨液净化装置

SPICLON

Technological innovation of purification of coolant

SPICLON PRODUCT

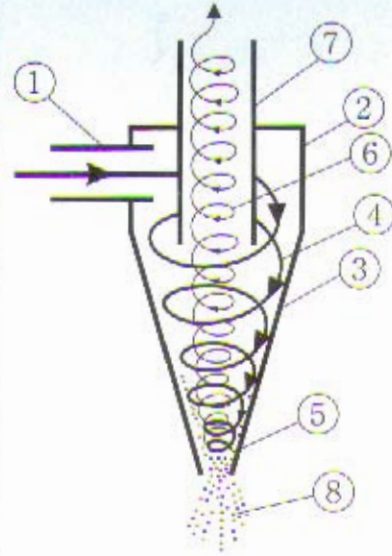


Model:DYS-01

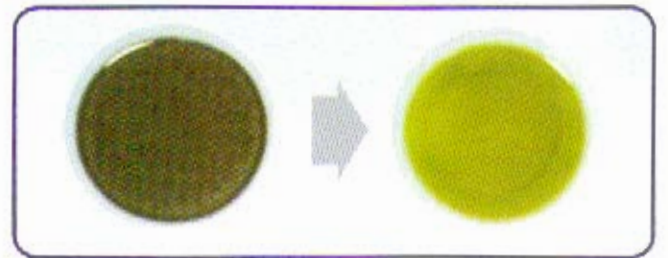


Model:DYS-02

Hydro SPICLON Principle

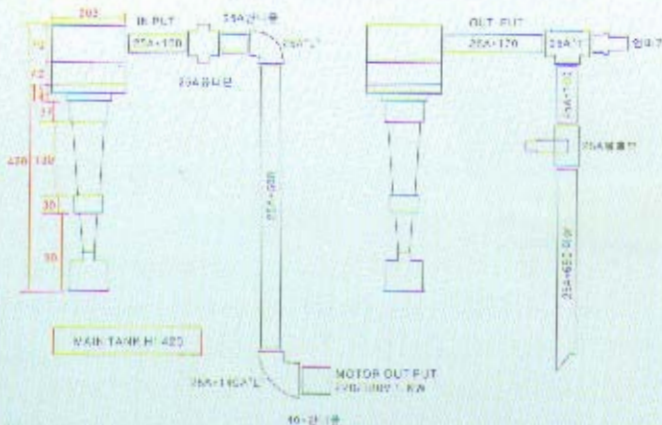


- ① 입구노즐-入口管
Gate Nozzle
- ② 원통벽-圓桶壁
Cylinder Wall
- ③ 원추벽-圓錐壁
Cone Wall
- ④ 강하와류-下降渦流
Drop Whirlpool
- ⑤ 하부노즐-下部管
The Lower Part
- ⑥ 상승와류-上升渦流
Rising Whirlpool
- ⑦ 상부노즐-上部管
The Upper Part Nozzle
- ⑧ 슬리지-廢渣
Sludge

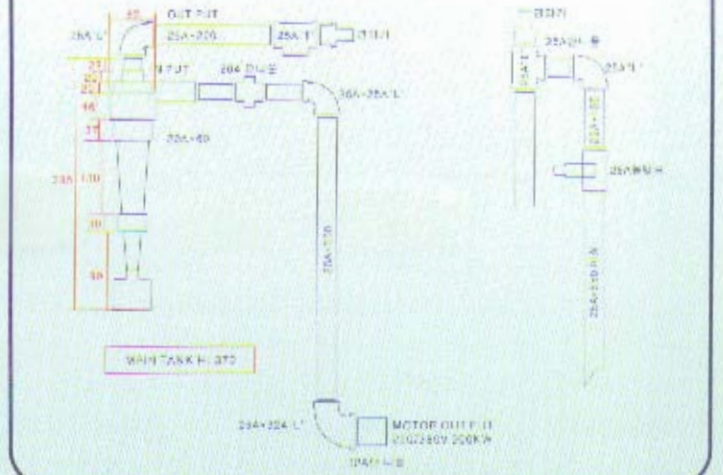


RESULT OF APPLICATION

DYS-01



DYS-02



DYS-01

출력 (모터무게)	输出功率	Power Motor	1500W,37Kg
정격전압3상	电压	Electric Pressure	220V/380V
주파수	频率	Frequency	60Hz
총양정	总量	The Total Amount	30(M)
토출량	流量	Stream Flow	100(l/min)
토출구경	出口直	Out Side Caliber	1 1/2PT
점도	粘度	A Coefficient Of Viscosity	150cst
헤드중량	头重量	Head Weight	5.0Kg

DYS-02

출력(모터무게)	输出功率	Power Motor	900W,26.5kg
정격전압3상	电压	Electric Pressure	220V/380V
주파수	频率	Frequency	60Hz
총양정	总量	The Total Amount	10(m)
토출량	流量	Stream Flow	200(l/min)
토출구경	出口直	Out Side Caliber	1 1/2PT
점도	粘度	A Coefficient Of Viscosity	50cst
헤드중량	头重量	Head Weight	1.7Kg

연혁 BRIEF HISTRY

1989년 설립	대양산업사	서울특별시 구로구 신도림동 안성공구상가 202호
1992년 4월	대양산업기계	경기도 군포시 당정동 126-1
2000년 10월	대양정공	경기도 시흥시 목감동 336-1
2006년 5월	대양정공사	경기도 의왕시 고천동 290-2



大 洋 精 工 社

DAE YANG JUNG GONG SA

京畿道 儀旺市 古川洞290-2 大永Golden Valley 507號

TEL : 031-450-6882-3 FAX : 031-450-6884

DaeYoung Golden Valley 507.

290-2, Gocheon-Dong, Uiwang-City

Kyunggi-Do, South Korea.

TEL : 82-31-450-6882-3. FAX : 82-31-450-6884

E-mail : dys6882@naver.com

http : www.dysa.co.kr